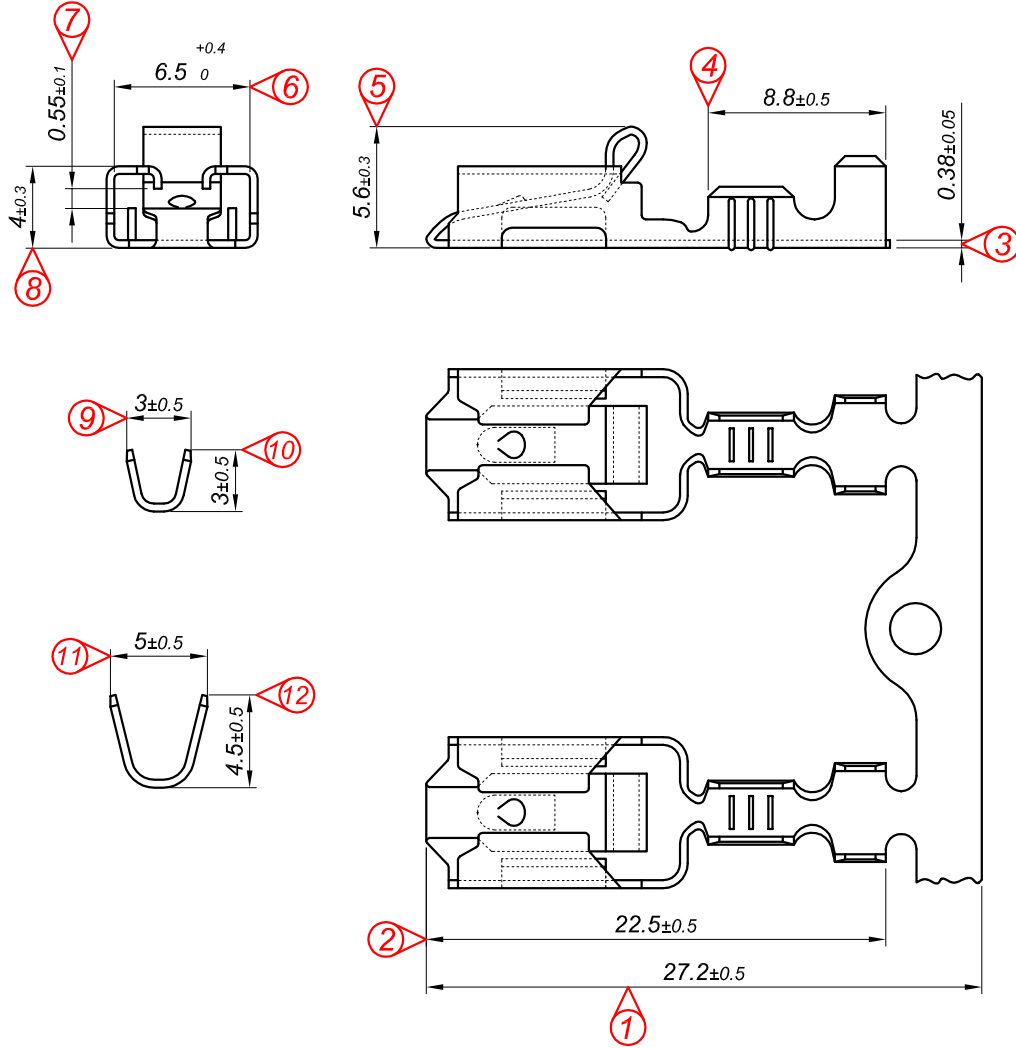
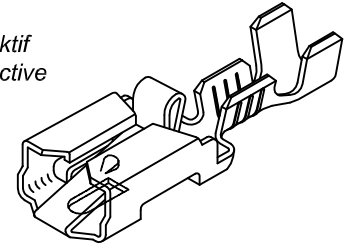


Bu Resim MESA OTO ELEKTRİK LTD.ŞTİ'nin malıdır. Şirket Yetkililerinin izni olmaksızın kopya edilemez, üzerinde değişiklik yapılamaz.
This image MESA AUTO ELECTRIC LTD.'s are property. Can not be copied without the consent of the company authorized, any changes can be made.

PARÇA KODU PART CODE	PARÇA ADI PART NAME	ERKEK TERMİNAL MALE TERMINAL	a ÖLÇÜSÜ (AYAR) a MEASURE (SET)	s ÖLÇÜSÜ (KALINLIK) s MEASURE (THICKNESS)	Malzeme Material	Kaplama / Coating		
						SN	AG	Nİ
TD 2159.80 RP	KİLİTLİ DİŞİ FİŞ YAYLI K.A. 6.3 =RP=	0.80	-----	-----	(CuZn30) Pirinç / Brass	-	-	-
TD 2159.80 RPK	KİLİTLİ DİŞİ FİŞ YAYLI K.A. 6.3 =RPK=	0.80	-----	-----	(CuZn30) Pirinç / Brass	+	-	-

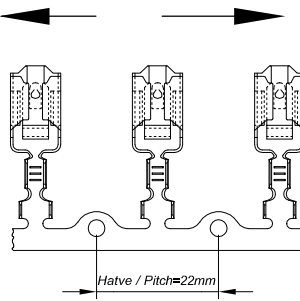


Perspektif
Perspective



Kalıp çıkış yönü
Mold output direction


Makara açılım yönü
Reel opening direction



Ölçek
Scale : 1 / 1

Kablo Kesiti
Wire Section : 0.50 - 1 mm²

Resim üzerinden ölçü almayınız
do not measure on drawing

Tarih / Date	10.03.2014	İmza / Signature	Ölçek / Scale			
Çizen / Desing	M.Yağcı		3 / 1			
Onay / Approval	S.Gölcük		No		Değişiklik / Revision	Tarih/Date
	Parça Adı: Part Name	KİLİTLİ DİŞİ FİŞ YAYLI KÜÇÜK AYAK 6.3			Parça Kodu: Part Code	TD 2159